

# Drónok

**UDVARDY Péter**  
egyetemi docens  
ÓE AMK

# DRÓNOK

- SAMSUNG
- SKEYE
- XIAOMI
- PARROT
- GOCLEVER
- YUNEEC
- SYMA
- OVERMAX
- INTERSPECT
- PATHFINDER
- CHEERSON
- SPACETREK



SKEYE MINIDRONE



PARROT JUMPING RACE DRONE TUK TUK

# DJI PHANTOM 1 2 3



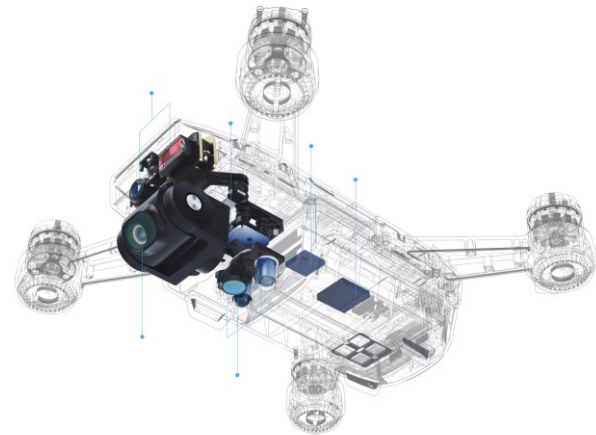
# DJI PHANTOM 4

- MOZGÓ TÁRGYAKAT ÉS EMBEREKET LEKÖVETI
- AUTOMATIKUSAN KIKERÜLI AZ AKADÁLYOKAT
- 28 PERCES REPÜLÉSI IDŐ
- 5 KM HATÓTÁVOLSÁG
- 72 KM/H REPÜLÉSI SEBESSÉG
- 5 KAMERA
- SPORT MÓD
- 4K KAMERA
- 1380 GRAMM
  
- KB 350 000 FT



# DJI SPARK

- ARCFELISMERÉS
- INDULÁS TENYÉRBŐL
- 16 PERCES REPÜLÉSI IDŐ
- 500 MÉTER HATÓTÁVOLSÁG
- 50 KM/H REPÜLÉSI SEBESSÉG
- 1 KAMERA
- HD FELBONTÁS
- 300 GRAMM
  
- KB 190 000 FT



# DJI MAVIC PRO

- MOZGÓ TÁRGYAKAT ÉS EMBEREKET LEKÖVETI
- AUTOMATIKUSAN KIKERÜLI AZ AKADÁLYOKAT
- ÖSSZEHAJTHATÓ
- 27 PERCES REPÜLÉSI IDŐ
- 7 KM HATÓTÁVOLSÁG
- 65 KM/H REPÜLÉSI SEBESSÉG
- 5 KAMERA
- SPORT MÓD
- 4K KAMERA
- FULL HD
- 750 GRAMM
  
- KB 390 000 FT



# DJI MAVIC AIR



- MOZGÓ TÁRGYAKAT ÉS EMBEREKET LEKÖVETI
- AUTOMATIKUSAN KIKERÜLI AZ AKADÁLYOKAT
- ÖSSZEHAJTHATÓ
- 21 PERCES REPÜLÉSI IDŐ
- 4 KM HATÓTÁVOLSÁG
- 68 KM/H REPÜLÉSI SEBESSÉG
- 1+6 KAMERA
- GÖMBPANORÁMA
- 4K KAMERA/12MP
- FULL HD
- TAPFLY
- 16 OBJEKTUM FIGYELÉSE EGYIDŐBEN
- 168x83x49 mm
- 430 GRAMM
  
- KB 383 000 FT (800USD !!!)



# DJI INSPIRE 1

- MOZGÓ TÁRGYAKAT ÉS EMBEREKET LEKÖVETI
- AKADÁLYELKERÜLÉS
- KAMERA ÉS DRÓN KÜLÖN
- 15 PERCES REPÜLÉSI IDŐ
- KETTŐS AKKUMULÁTOR
- 3,4 KM HATÓTÁVOLSÁG
- 62 KM/H REPÜLÉSI SEBESSÉG
- SPORT MÓD
- 4K ZENMUSE KAMERA
- FULL HD
- 2870 GRAMM KAMERA NÉLKÜL
  
- KB 620 000 FT



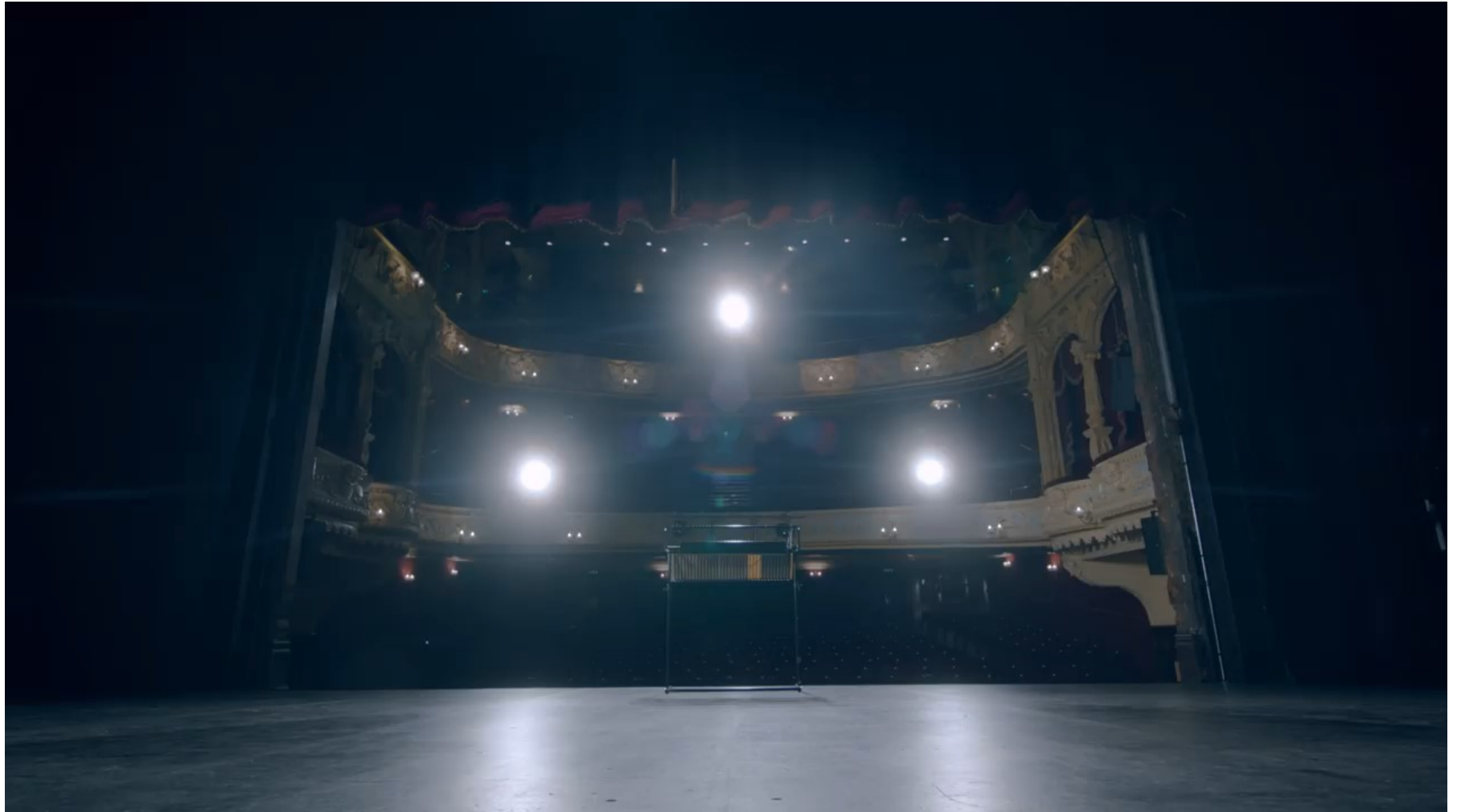


# DJI INSPIRE 2

- MOZGÓ TÁRGYAKAT ÉS EMBEREKET LEKÖVETI
- AKADÁLYELKERÜLÉS
- KAMERA ÉS DRÓN KÜLÖN
- 27 PERCES REPÜLÉSI IDŐ
- KETTŐS AKKUMULÁTOR
- 3,4 KM HATÓTÁVOLSÁG
- **108 KM/H** REPÜLÉSI SEBESSÉG
- SPORT MÓD
- 5,2 K KAMERA
- FULL HD
- 3440 GRAMM KAMERA NÉLKÜL
  
- KB 1 050 000 FT



# A REKLÁM HELYE...



**Köszönöm a figyelmet!**

[udvardy.peter@amk.uni-obuda.hu](mailto:udvardy.peter@amk.uni-obuda.hu)